



**BARRACUDA SCHLANGENBOHRER**  
**BARRACUDA IMPACT SHIP AUGER WOOD DRILL**  
**MÈCHE À HÉLICE BARRACUDA**

**DE Ausführung:** Schnell und kraftvoll. Schneidet auch durch Nägel. Innovative Sharp-Grip-Technologie der Gewindespitze für minimalen Kraftaufwand durch selbständigen Vorschub. Weniger Reibung und verbesserter Spanauswurf für eine noch längere Standzeit des Akkus. US-Schaftausführung Impact Hex.

**Verwendung:** Für tiefe und schnelle Bohrungen in Weich- und Hartholz. Besonders geeignet für den Holzbau und den Einsatz in Akkumaschinen.

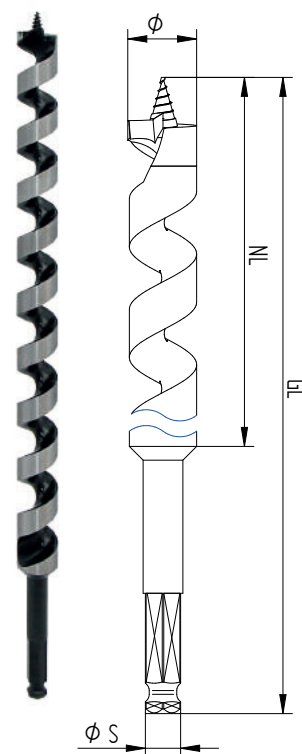
**EN Characteristics:** Fast and powerful. Cuts nails. Innovative screw tip for minimum force required through autonomous forward feed due to the new sharp-grip-technology. Less friction and better chip flow for a longer battery life. Impact Hex Shank.

**Usage:** For deep and fast drilling of holes into soft- and hardwood. Best for construction work in bulk heads and general timber. Especially suitable for use with cordless drills.

**FR Caractéristiques:** Rapide et puissante, cette mèche perce aussi les clous. La technique innovante « Sharp-grip » de la pointe vrille assure l'auto-avancement sans effort de la mèche. Moins de frottement et une meilleure éjection des copeaux permettent d'économiser votre batterie. Queue type US, impact HEX 7/16" (11.11mm).

**Utilisation:** Pour un perçage rapide et profond dans tous types de bois. Particulièrement adaptée pour la construction bois, les travaux de charpentes neuves ou anciennes (rénovations) et aux machines électroportatives à batterie.

006S



GL | OAL | LT: 8"

Ø	NL	GL	S	EAN	ART.NR.
1/2"	6"	8"	5/16"	9002696377436	006S1270203US
9/16"	6"	8"	5/16"	9002696367901	006S1429203US
5/8"	6"	8"	5/16"	9002696367918	006S1588203US
11/16"	6"	8"	5/16"	9002696377443	006S1746203US
3/4"	6"	8"	5/16"	9002696367925	006S1905203US
13/16"	6"	8"	5/16"	9002696377450	006S2063203US
7/8"	6"	8"	7/16"	9002696349860	006S2223203US
15/16"	6"	8"	7/16"	9002696369660	006S2381203US
1"	6"	8"	7/16"	9002696369677	006S2540203US
1-1/8"	6"	8"	7/16"	9002696369684	006S2858203US
1-1/4"	6"	8"	7/16"	9002696369691	006S3175203US
1-3/8"	6"	8"	7/16"	9002696377467	006S3493203US
1-1/2"	6"	8"	7/16"	9002696371984	006S3810203US

GL | OAL | LT: 18"

Ø	NL	GL	S	EAN	ART.NR.
3/8"	15"	18"	5/16"	9002696369707	006S0952457US
7/16"	15"	18"	5/16"	9002696369714	006S1111457US
1/2"	15"	18"	5/16"	9002696367932	006S1270457US
9/16"	15"	18"	7/16"	9002696373513	006S1429457US
5/8"	15"	18"	7/16"	9002696369721	006S1588457US
11/16"	15"	18"	7/16"	9002696373520	006S1746457US
3/4"	15"	18"	7/16"	9002696349877	006S1905457US
13/16"	15"	18"	7/16"	9002696367949	006S2063457US
7/8"	15"	18"	7/16"	9002696367956	006S2223457US
15/16"	15"	18"	7/16"	9002696367963	006S2381457US
1"	15"	18"	7/16"	9002696369738	006S2540457US
1-1/8"	15"	18"	7/16"	9002696371700	006S2858457US
1-1/4"	15"	18"	7/16"	9002696371717	006S3175457US
1-3/8"	15"	18"	7/16"	9002696374435	006S3493457US
1-1/2"	15"	18"	7/16"	9002696369745	006S3810457US