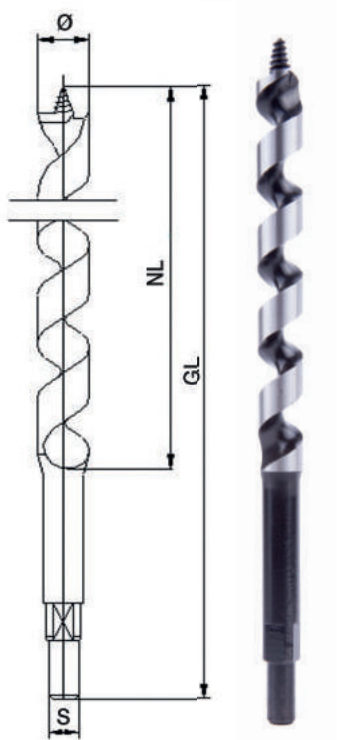




0071

SCHLANGENBOHRER, 4-KANT SCHAFT
AUGER BIT, RECTANGULAR SHANK
MÈCHE À HÉLICE UNIQUE, QUEUE MIXTE



DE Ausführung: Der Kraft- und Langzeitbohrer für Handwerk und Hobby. Einsetzbar für Weichund Hartholz.

Verwendung: Für Zimmereien, z.B. zum Durchbohren von Balken und Sparren. Dieser Bohrer eignet sich auch bei Abänderung der Gewindespitze gegen Aufpreis für exotische Hölzer wie Bongosi/Azobe, Jarrah/ Karri usw.

EN Characteristics: Auger bit for crafts-man-ship and DIY. Suitable for soft and hardwood.

Usage: For use by Carpenters to bore through rafters and uprights used in railroad, ship and fence construction. Equally efficient for boring through exotic woods like Bongosi/Azobe, Jarrah/ Karri etc.

FR Caractéristiques: La mèche idéale pour le professionnel et le bricoleur. Utilisable dans le bois dur et tendre.

Utilisation: Pour la fabrication industrielle de charpentes et autres ouvrages en bois. Utilisables sur tous types de bois et sur bois exotique après une modification.
 Mèche à queue combinée pour vilebrequin et perceuse électrique.

Ø	NL	GL	S	EAN	ART.NR.
4	100	168	zyl.	9002696053514	00710400
5	100	168	zyl.	9002696053521	00710500
6	105	171	zyl.	9002696046844	00710600
7	105	171	zyl 4-kant	9002696150732	00710700
8	105	174	zyl 4-kant	9002696046851	00710800
9	108	174	zyl 4-kant	9002696151203	00710900
10	108	174	zyl 4-kant	9002696046868	00711000
11	108	174	zyl 4-kant	9002696150565	00711100
12	108	174	zyl 4-kant	9002696046875	00711200
13	108	174	zyl 4-kant	9002696151210	00711300
14	109	175	zyl 4-kant	9002696046882	00711400
15	109	175	zyl 4-kant	9002696151098	00711500
16	109	175	zyl 4-kant	9002696046899	00711600
17	109	177	zyl 4-kant	9002696150664	00711700
18	112	178	zyl 4-kant	9002696048824	00711800
19	112	178	zyl 4-kant	9002696150671	00711900
20	112	178	zyl 4-kant	9002696150091	00712000
22	112	178	zyl 4-kant	9002696046929	00712200
24	112	178	zyl 4-kant	9002696046936	00712400
25	112	178	zyl 4-kant	9002696150930	00712500
26	112	178	zyl 4-kant	9002696046943	00712600
27	112	178	zyl 4-kant	9002696153214	00712700
28	112	178	zyl 4-kant	9002696047414	00712800
29	112	178	zyl 4-kant	9002696153221	00712900
30	112	178	zyl 4-kant	9002696150497	00713000
32	112	178	zyl 4-kant	9002696150961	00713200
35	112	178	zyl 4-kant	9002696150640	00713500