



0317E

BIT FORSTNERBOHRER „WAVE CUTTER“
FORSTNER BIT „WAVE CUTTER“ HEX SHANK
MÈCHES FORSTNER „WAVE CUTTER“ – QUEUE 6-PANS 1/4"

DE Ausführung: DIN 7483G, mit Zentrierspitze, Peripherieschneide mit zum Patent angemeldetem Wellenschliff, 2 Schneiden in Premiumqualität. Mit hoch vergütetem Schaft nach DIN 3126-E6,3. Vermeidung von Beschädigungen des Schaftes und des Bohrfutters. Auf Anfrage auch in anderen Normen erhältlich.

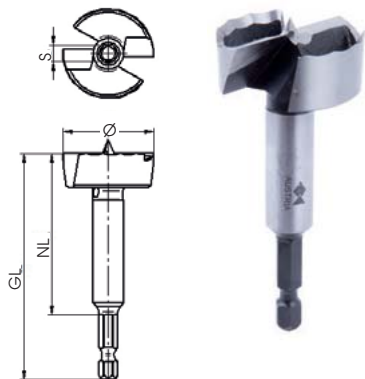
Verwendung: Zum Bohren ausrissfreier, maßhaltiger Sacklöcher, für Randbohrungen sowie für schräg angesetzte Bohrungen in Weich- und Harthölzern.

EN Characteristics: DIN7483G, with center point, patent pending wavy periphery cutting edge, 2 cutters in premium quality. Special tempered shank according to DIN 3126-E6,3. Avoids damage of the shank or chuck. On request also available in other standards.

Usage: For drilling exact and smooth pocket holes, boring holes or slanted holes in soft and hard woods.

FR Caractéristiques : En acier. Selon la norme DIN 7483 G, avec une pointe de centrage, une coupe périphérique ondulée et 2 couteaux. Queue attache rapide.

Utilisation : Pour le perçage de trous précis et à cote constante, de demi-lune ainsi que de trous en biais dans du bois tendre et dur. La coupe périphérique ondulée et brevetée évite l'échauffement des couteaux et permet un perçage encore plus propre et facile.



Ø	NL	GL	S	EAN	ART.NR.
15	55	80	1/4" 6-kant	9002696265474	0317E1500
20	55	80	1/4" 6-kant	9002696265481	0317E2000
25	55	80	1/4" 6-kant	9002696265498	0317E2500
26	55	80	1/4" 6-kant	9002696297208	0317E2600
30	55	80	1/4" 6-kant	9002696265504	0317E3000
35	55	80	1/4" 6-kant	9002696265511	0317E3500

DREHZAHLTABELLE / RPM TABLE /
TABLE DES VITESSES DE ROTATION

	WEICHHOLZ SOFT WOOD BOIS TENDRE	HARTHOLZ HARD WOOD BOIS DUR
< Ø 10 mm	2400	2000
< Ø 16 mm	2400	1500
< Ø 25 mm	1800	1000
< Ø 35 mm	1600	900

DREHZAHLTABELLE / RPM TABLE /
TABLE DES VITESSES DE ROTATION

	WEICHHOLZ SOFT WOOD BOIS TENDRE	HARTHOLZ HARD WOOD BOIS DUR
< Ø 3/8"	2400	2000
< Ø 5/8"	2400	1500
< Ø 1"	1800	1000
< Ø 1-3/8"	1600	900
< Ø 2-1/8"	1000	500

Ø	NL	GL	S	EAN	ART.NR.
1/4"	2 1/8"	3 1/2"	1/4" 6-kant	9002696280149	0317E0635
3/8"	2 1/8"	3 1/2"	1/4" 6-kant	9002696280156	0317E0952
1/2"	2 1/8"	3 1/2"	1/4" 6-kant	9002696280163	0317E1270
5/8"	2 1/8"	3 1/2"	1/4" 6-kant	9002696280170	0317E1588
3/4"	2 1/8"	3 1/2"	1/4" 6-kant	9002696280187	0317E1905
7/8"	2 1/8"	3 1/2"	1/4" 6-kant	9002696280194	0317E2223
1"	2 1/8"	3 1/2"	1/4" 6-kant	9002696280200	0317E2540
1 1/8"	2 1/8"	3 1/2"	1/4" 6-kant	9002696280217	0317E2858
1 1/4"	2 1/8"	3 1/2"	1/4" 6-kant	9002696280224	0317E3175
1 3/8"	2 1/8"	3 1/2"	1/4" 6-kant	9002696280231	0317E3493
1 1/2"	2 1/8"	3 1/2"	1/4" 6-kant	9002696280248	0317F3810
1 5/8"	2 1/8"	3 1/2"	3/8" 6-kant	9002696280255	0317F4128
1 3/4"	2 1/8"	3 1/2"	3/8" 6-kant	9002696280262	0317F4445
1 7/8"	2 1/8"	3 1/2"	3/8" 6-kant	9002696280279	0317F4763
2"	2 1/8"	3 1/2"	3/8" 6-kant	9002696280286	0317F5080
2 1/8"	2 1/8"	3 1/2"	3/8" 6-kant	9002696280293	0317F5398

Ø	GL	S	EAN	ART.NR.
15-20-25-30-35	80	1/4" 6-kant	9002696297284	0317E005K
1/4" - 3/8" - 1/2" - 5/8" - 3/4" - 7/8" - 1"	3 1/2"	1/4" 6-kant	9002696280316	0317E007K
1/4" - 3/8" - 1/2" - 5/8" - 3/4" - 7/8" - 1" - 1 1/8" - 1 1/4" - 1 3/8" - 1 1/2" - 1 5/8" - 1 3/4" - 1 7/8" - 2" - 2 1/8"	3 1/2"	1/4" - 3/8" 6-kant	9002696280330	0317E016K



0317E005K