



0317K



**WAVE CUTTER MULTI-FUNCTION**  
**WAVE CUTTER MULTI-FUNCTION**  
**WAVE CUTTER MULTIFONCTION**

**DE Ausführung:** Ähnlich DIN 7483G, mit austauschbarer Zentrierspitze und Zentrierbohrer, Peripherieschneiden mit Wellenschliff, 2 Schneiden und einem Kegelschaft mit 3 Flächen.

**Verwendung:** Diese Ausführung des WAVE CUTTER Forstnerbohrers ist multifunktional und kann für viele verschiedene Anwendungen eingesetzt werden.

- Präzises Bohren in extremen Winkellagen
- Austauschbare Zentrierspitze und Zentrierbohrer
- Mit neuer Verbindungstechnik - ohne Schrauben
- Schnelles Verbinden mit verschiedenen konischen Verlängerungen möglich
- Verlängerung mit Morsekonus Adapter (MK II) für z.B. Drechselarbeiten erhältlich
- Verlängerung bis zum 4-fachen der Standardlänge möglich
- 100% Rundlaufgenauigkeit

**EN Characteristics:** Similar to DIN 7483G, exchangeable center point and center drill bit, with wavy periphery cutting edge, 2 lifters and taper shank with 3 flats.

**Usage:** This version of the WAVE CUTTER Forstner Bit is MULTI-FUNCTIONAL and can be used for many different applications.

- Precise drilling at an extreme angle
- Exchangeable center point and center drill bit
- Using a new connection technology without screwing
- Quick connection of conical extensions
- Extension with Morse taper adapter for wood turners available
- From standard length up to four times the length
- 100% true running accuracy

**FR Caractéristiques:** Selon DIN 7483G, pointes et forets de centrage interchangeables. Coupe circulaire ondulée brevetée, 2 coupeaux et queue conique à 3 méplats.

**Utilisation:** Cette version de mèche Forstner WAVE CUTTER est multifonctionnelle ouvre la possibilité de multiples applications.

- Perçage précis grands angles
- Pointes et forets interchangeables
- Montage des outils par emboîtement sans vissage.
- Connections rapides des rallonges.
- Rallonges disponibles en queue cône morse II pour utilisation sur tour.
- Rallonges jusqu'à 4 x la longueur de l'outil.
- 100% de concentricité.

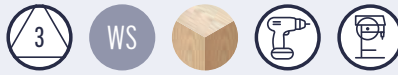


0317K0011K



0317K0017K

Ø	EAN	ART.NR.
SET S / Ø 15-20-25-30-35 mm + Verlängerung GL   extension OAL   rallonge LT 93 mm + Demontagewerkzeug   dismantling tool   outil de démontage + 2x Zentrierbohrer   centering drill   foret de centrage Ø 4 mm + 2x Zentrierspitze   centering tip   pointe de centrage	9002696338543	0317K0011K
SET M / Ø 20-22-25-30-35 mm + Verlängerung GL   extension OAL   rallonge LT 93 mm + Demontagewerkzeug   dismantling tool   outil de démontage + 2x Zentrierbohrer   centering drill   foret de centrage Ø 4 mm + 2x Zentrierspitze   centering tip   pointe de centrage	9002696353294	0317K0011K02
SET L / Ø 25-30-35-40-50 mm + Verlängerung GL   extension OAL   rallonge LT 150 mm + Demontagewerkzeug   dismantling tool   outil de démontage + 2x Zentrierbohrer   centering drill   foret de centrage Ø 4 mm + 2x Zentrierspitze   centering tip   pointe de centrage	9002696338550	0317K0011K01
SET XL / Ø 15-20-22-25-30-35-40-45-50 mm + Verlängerung GL   extension OAL   rallonge LT 150 mm & 250 mm + MK II Adapter   MK II adapter   adaptateur cone Morse + Demontagewerkzeug   dismantling tool   outil de démontage + 2x Zentrierbohrer   centering drill   foret de centrage Ø 4 mm + 2x Zentrierspitze   centering tip   pointe de centrage	9002696353010	0317K0017K
PEPPER MILL SET / Ø 1 1/16" - 1 5/8" +Verlängerung GL   extension OAL   rallonge LT 93 mm & 150 mm + MK II Adapter   MK II adapter   adaptateur cone Morse + Demontagewerkzeug   dismantling tool   outil de démontage + 2x Zentrierbohrer   centering drill   foret de centrage Ø 4 mm + 2x Zentrierspitze   centering tip   pointe de centrage + Holzspiralbohrer   wood twist drill   foret à bois Ø 7 mm	9002696356073	0317K0011K03

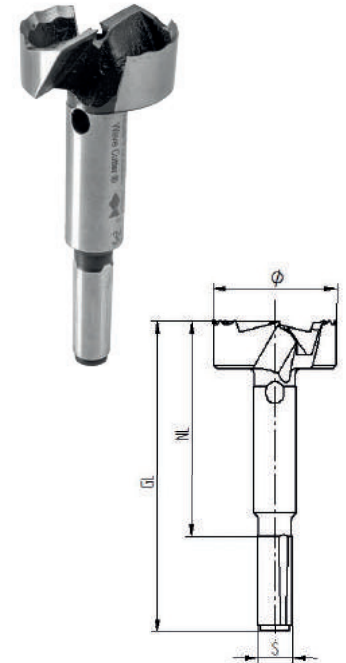


**WAVE CUTTER MULTI-FUNCTION**  
**WAVE CUTTER MULTI-FUNCTION**  
**WAVE CUTTER MULTIFONCTION**

Ø	NL	GL	S	EAN	ART.NR.
15	60	90	10 Kon.	9002696338079	0317K01500
16	60	90	10 Kon.	9002696354871	0317K01600
18	60	90	10 Kon.	9002696354888	0317K01800
20	60	90	10 Kon.	9002696337904	0317K02000
22	60	90	10 Kon.	9002696337911	0317K02200
25	60	90	10 Kon.	9002696337928	0317K02500
30	60	90	10 Kon.	9002696337935	0317K03000
35	60	90	10 Kon.	9002696337058	0317K03500
40	60	90	10 Kon.	9002696337065	0317K04000
45	60	90	10 Kon.	9002696338123	0317K04500
50	60	90	10 Kon.	9002696337942	0317K05000

BEZEICHNUNG	Ø	STK/SET	GL	EAN	ART.NR.
Verlängerung   extension   rallonge		1	93	9002696337041	031K-V01
Verlängerung   extension   rallonge		1	150	9002696338130	031K-V02
Verlängerung   extension   rallonge		1	250	9002696338147	031K-V03
MKII Adapter   MKII adapter   adaptateur cone Morse		1	140	9002696337959	031K-MKII
Demontagewerkzeug   dismantling tool   outil de démontage		2	140	9002696353751	031KWZ01SET
Zentrierspitze   centering tip   pointe de centrage	4	5	24	9002696353737	031KSP01SET
Zentrierbohrer   centering drill   foret de centrage	4	3	40	9002696353744	031KSP02SET

**0317K**



**DREHZAHLTABELLE / RPM TABLE / TABLE DES VITESSES DE ROTATION**

U/MIN RPM T/MN	WEICHHOLZ SOFTWOOD BOIS TENDRE	HARTHOLZ HARDWOOD BOIS DUR
> Ø 15 mm	2400	1500
> Ø 25 mm	1800	1000
> Ø 35 mm	1600	900