

MULTI-SPUR-BIT
MULTI-SPUR DRILL BIT
MULTI-SPUR-BIT

DE Ausführung: DIN 7483G, mit Zentrierspitze, gezahnten Peripherieschneiden, 2 Schneiden und Schaft mit 3 Flächen, in Premiumqualität.

Verwendung: Für Bohrungen in alle Weich- und Harthölzer. Einsatz im Holzbau und Stirnholzbohrungen. Durch gezahnte Ausführung besonders leichter und kühler Schnitt – weniger Reibung. Hervorragend für Randbohrungen geeignet.

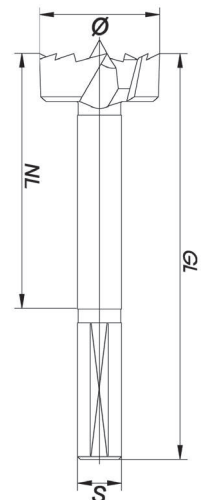
EN Characteristics: DIN 7483G, with center point, multi spur peripheral cutter, 2 lifters and shank with 3 flats, in premium quality.

Usage: For drilling in all kind of soft and hardwoods. Use for timber construction and end-grain wood drillings. Teeth make it easy to drill – less friction. Excellent qualified for side holes.

FR Caractéristiques: Selon la norme DIN 7483 G, avec une pointe de centrage, coupe périphérique crantée, 2 coupeurs et une queue cylindrique à 3 méplats décollée, de première qualité.

Utilisation: Pour un perçage dans du bois tendre et dur. Le dentelure permet une coupe facile, rapide et propre – très peu de frottements. Convient très bien pour les trous demi-lune.

0321



Ø	NL	GL	S	EAN	ART.NR.
20	70	130	12,7	9002696010418	032102000
22	70	130	12,7	9002696010456	032102200
24	75	135	12,7	9002696094029	032102400
25	75	135	12,7	9002696010487	032102500
26	75	135	12,7	9002696010500	032102600
28	75	135	12,7	9002696010524	032102800
30	80	140	12,7	9002696010548	032103000
32	80	140	12,7	9002696010586	032103200
34	85	145	12,7	9002696094036	032103400
35	85	145	12,7	9002696010593	032103500
36	85	145	12,7	9002696094043	032103600
38	85	145	12,7	9002696010609	032103800
40	90	150	12,7	9002696010623	032104000
45	90	150	12,7	9002696094067	032104500
50	95	155	12,7	9002696010654	032105000
55	100	160	12,7	9002696094081	032105500
60	100	160	12,7	9002696010661	032106000
65	110	160	12,7	9002696094111	032106500
68	110	160	12,7	9002696198840	032106800
70	100	160	12,7	9002696094135	032107000
75	100	160	12,7	9002696010678	032107500
78	100	160	12,7	9002696198857	032107800
80	100	160	12,7	9002696094142	032108000
85	100	160	12,7	9002696094159	032108500
90	100	160	12,7	9002696094166	032109000
100	100	160	12,7	9002696094180	032110000
120	100	160	12,7	9002696094197	032112000
130	100	160	12,7	9002696094203	032113000

**DREHZAHLTABELLE / RPM TABLE /
 TABLE DES VITESSES DE ROTATION**

U/MIN RPM T/MN	WEICHHOLZ SOFTWOOD BOIS TENDRE	HARTHOLZ HARDWOOD BOIS DUR
< Ø 25 mm	1800	1000
< Ø 35 mm	1600	900
< Ø 70 mm	1000	500
< Ø 130 mm	500	500

Ø	EAN	ART.NR.
60-68-75-80	9002696329794	03210005K
+ Verlängerung extension rallonge 345 mm		
40-45-50-55-68-75-80	9002696330998	03210008K
+ Verlängerung extension rallonge 345 mm		

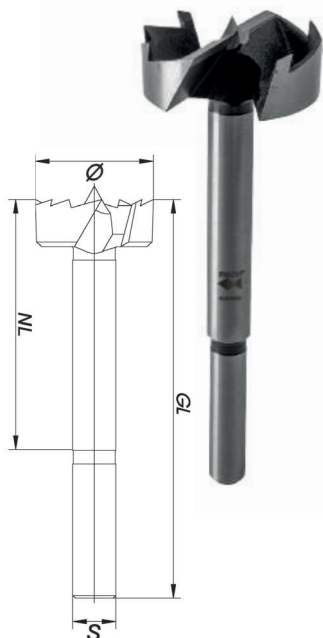


03210005K



0326

MULTI-SPUR-BIT
MULTI-SPUR DRILL BIT
MULTI-SPUR-BIT



**DREHZAHLTABELLE / RPM TABLE /
 TABLE DES VITESSES DE ROTATION**

U/MIN RPM T/MN	WEICHHOLZ SOFTWOOD BOIS TENDRE	HARTHOLZ HARDWOOD BOIS DUR
< Ø 5/8"	2400	1500
< Ø 1"	1800	1000
< Ø 1 3/8"	1600	900
< Ø 2 1/8"	1000	500
≤ Ø 4"	500	500

Ø	NL	GL	S	EAN	ART.NR.
1/2"	2 3/8"	4 3/4"	1/2"	9002696010197	032601270
5/8"	2 3/8"	4 3/4"	1/2"	9002696010227	032601588
3/4"	2 3/4"	5 1/8"	1/2"	9002696010203	032601905
13/16"	2 3/4"	5 1/8"	1/2"	9002696010708	032602064
7/8"	2 3/4"	5 1/8"	1/2"	9002696010234	032602223
15/16"	2 3/4"	5 1/8"	1/2"	9002696010715	032602381
1"	2 3/4"	5 1/8"	1/2"	9002696010258	032602540
1 1/16"	2 3/4"	5 1/8"	1/2"	9002696094555	032602699
1 1/8"	2 3/4"	5 1/8"	1/2"	9002696010302	032602858
1 1/4"	3 1/8"	5 1/2"	1/2"	9002696010296	032603175
1 5/16"	3 1/8"	5 1/2"	1/2"	9002696094579	032603334
1 3/8"	3 3/8"	5 11/16"	1/2"	9002696010333	032603493
1 7/16"	3 3/8"	5 11/16"	1/2"	9002696094586	032603651
1 1/2"	3 3/8"	5 11/16"	1/2"	9002696010289	032603810
1 5/8"	3 1/2"	5 15/16"	1/2"	9002696010357	032604128
1 11/16"	3 1/2"	5 15/16"	1/2"	9002696094609	032604286
1 3/4"	3 1/2"	5 15/16"	1/2"	9002696010326	032604445
1 13/16"	3 1/2"	5 15/16"	1/2"	9002696094616	032604604
1 7/8"	3 1/2"	5 15/16"	1/2"	9002696010371	032604763
2"	3 3/4"	6 1/8"	1/2"	9002696010401	032605080
2 1/8"	4"	6 5/16"	1/2"	9002696010449	032605398
2 1/4"	4"	6 5/16"	1/2"	9002696010432	032605715
2 3/8"	4"	6 5/16"	1/2"	9002696010470	032606033
2 1/2"	4"	6 5/16"	1/2"	9002696010425	032606350
2 5/8"	4"	6 5/16"	1/2"	9002696010494	032606668
2 3/4"	4"	6 5/16"	1/2"	9002696010463	032606985
2 7/8"	4"	6 5/16"	1/2"	9002696010517	032607303
3"	4"	6 5/16"	1/2"	9002696010531	032607620
3 1/8"	4"	6 5/16"	1/2"	9002696010579	032607938
3 1/4"	4"	6 5/16"	1/2"	9002696010562	032608255
3 1/2"	4"	6 5/16"	5/8"	9002696010555	032608890
3 5/8"	4"	6 5/16"	5/8"	9002696094654	032609208
3 3/4"	4"	6 5/16"	5/8"	9002696032663	032609525
4"	4"	6 5/16"	5/8"	9002696010616	032610160

