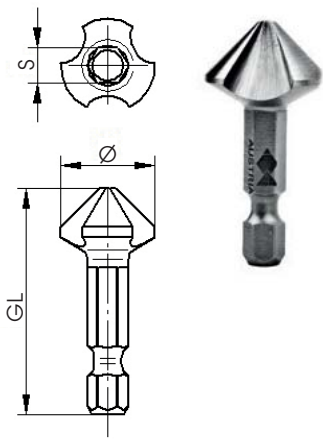




060XEM

BIT KEGELSENKER
COUNTERSINK HEX SHANK
FRAISES À CHANFREINER HSS – QUEUE 6-PANS 1/4"



DE Ausführung: DIN 3126-E 6,3. Kegel- und Entgratsenker mit 3 Schneiden in das volle gehärtete Material geschliffen, gratfrei und scharf, geringe Wärmeentwicklung, hervorragende Späneabfuhr gegenüber gefräste Senker, 90 Grad, HSS. Auf Anfrage mit TiN Beschichtung erhältlich.

EN Characteristics: Deburring countersink with 3 edges grinded into the fully hardened material. No burring and sharp, keeps temperature low, excellent chip removal compared with milled countersinks. 90°, HSS. On request with TiN coating.

FR Caractéristiques : Ce fraiseur en acier rapide est muni de 3 coupes permettant un fraisage à 90°. Queue attache rapide.

Verwendung: Zum Ansenken und Entgraten von Bohrungen. Der Senker arbeitet ratter- und gratfrei, erzeugt eine hohe Oberflächengüte, in Nichtisen-Metalle, Edelstahlbleche, Kunststoff, Holz sowie in legierten und unlegierten Stählen.

Usage: The countersink and deburring drill holes. The Countersink works in a vibration-free manner and free from burrs. Leaves an excellent surface, for iron-free metals, high-grade steel, synthetics, wood, alloyed and non-alloyed steel.

Utilisation : Permet de chanfreiner l'emplacement de la tête de vis. Travail sans vibration et sans bavures. Convient presque à toutes les matières (bois, aluminium, tôle...).



060XEM07K

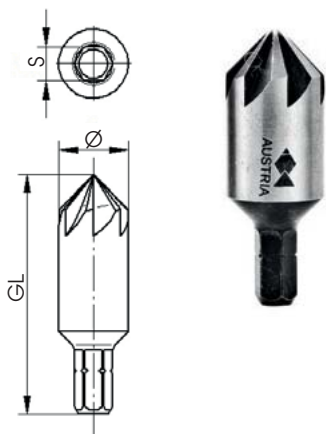
Ø	GL	S	EAN	ART.NR.
6,3	36	1/4" 6-kant	9002696297116	060XEM063
8,3	36	1/4" 6-kant	9002696297123	060XEM083
10,4	36	1/4" 6-kant	9002696297130	060XEM104
12,4	36	1/4" 6-kant	9002696297147	060XEM124
16,5	40	1/4" 6-kant	9002696297154	060XEM165
20,5	40	1/4" 6-kant	9002696297161	060XEM205

Ø	S	EAN	ART.NR.
6,3-8,3-10,4-12,4-16,5-20,5	1/4" 6-kant	9002696298335	060XEM07K



060WCM

BIT KRAUSKOPFVERSENKER
BIT COUNTERSINK
FRAISOIRS



DE Ausführung: DIN 3126-C6,3, mit abgesetztem 1/4" Sechskantschaft, 90 Grad.

EN Characteristics: WS with shouldered 1/4" hexagon shaft, 90 degrees.

FR Caractéristiques : poignée à adaptation 6 pans 1/4" et fraisoirs 90°

Verwendung: Schnelles Wechseln durch genormten 1/4" Sechskantschaft. Zum Versenken und Entgraten von Bohrungen in Weich- und Hartholz, Spanholzplatte, MDF, HDF, Kunststoff. Drehzahl: 500-2000U/min.

Usage: Quick change through standardized 1/4" hexagon shaft. For sinking and deburring of bores in soft and hard wood, chipboard, MDF, HDF, plastic. Speed: 500-2000 rpm.

Utilisation : changement d'outils simple et rapide. Fraisage et ébavurage de perçage dans tous types de bois, MDF, HDF, aggloméré, PVC. Vitesse de rotation 500-2000 t/min.

Ø	GL	S	EAN	ART.NR.
10	45	1/4" 6-kant	9002696152842	060WCM100
13	45	1/4" 6-kant	9002696152859	060WCM130
16	45	1/4" 6-kant	9002696152866	060WCM160