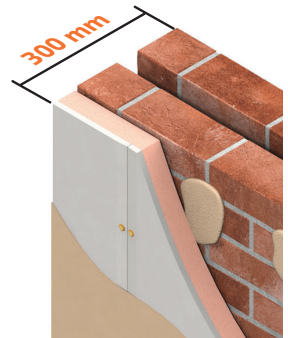


MEHRZWECK MXqs SUPERXCUT XTRA TIEF 300 MM

Extra lange Mehrzweck-Lochsäge, einschließlich des einzigartigen MXqs-Adapters UND des MXqs-Schnellspann-Dorns mit speziellem Hartmetallzahnsatz für sauberes Hochleistungsschneiden. **Mit einer Schnitttiefe von 300 mm** sind diese Lochsägen z.B. ideal für den Einsatz als Dachsäge. Speziell entwickelte hartmetallbestückte Zähne sorgen für eine hervorragende Schnittleistung und Lebensdauer. Das Bohren ist dank des einzigartigen Bohrführungsstifts sicher und einfach!

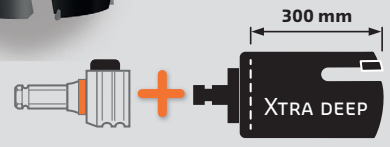


VORTEILE

- 5x schneller und 10x längere Lebensdauer gegenüber einer vergleichbaren Lochsäge
- **Schnitttiefe 300 mm** für tiefe Bohrungen
- Perfekte Spanabfuhr durch die speziell gestalteten, breiten Schlitz
- Flüssiges Bohren mit minimaler Wärmeentwicklung
- Geeignet für den Einsatz in elektrischen und akkubetriebenen Bohrmaschinen
- Das Bohren unter einem Winkel ist einfach, wenn Sie einen längeren Führungsstift verwenden*
- Extra lange Seitenschlitz für einfache Kernfreigabe



MXqs Xtra Tief AUFNAHMEN



Art.Nr.**	Ø MM	Ø ZOLL
MHM31Q045B	45	1 25/32
MHM31Q060B	60	2 3/8
MHM31Q068B	68	2 11/16
MHM31Q080B	80	3 5/32
MHM31Q102B	102	4
MHM31Q111B	111	4 3/8
MHM31Q121B	121	4 3/4
MHM31Q133B	133	5 1/4
MHM31Q152B	152	6
MHM31Q168B	168	6 5/8
MHM31Q210B	210	8 1/4

** Inklusive MXqs-Schnellwechsel-Aufnahmedorn und Adapter, exkl. Führungsstift

MX2P1006B
MXqs-Aufnahmedorn
Spannfutter Sechskant 11 mm - 7/16"PB

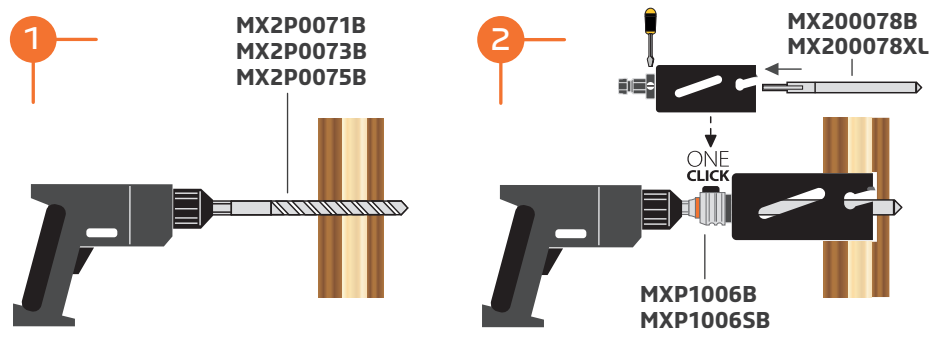
MX2P1006SB
MXqs-Aufnahmedorn
Spannfutter SDS-Plus

MX2P0071B Holzbearbeitungsbohrer für Bi-Metall & TCT-Lochsägen L=300 mm
Spannfutter Sechskant 11 mm - 7/16"PB

MX2P0073B Steinbohrer - TCT - Für TCT-Lochsägen L=300 mm
Spannfutter Sechskant 11 mm - 7/16"PB

MX2P0075B Zentrierbohrer HSS M2 für Bi-Metall & TCT-Lochsägen L=300 mm
Spannfutter Sechskant 11 mm - 7/16"PB

MX200078B Führungsstift - Für Bi-Metall- und TCT-Lochsägen L=300 mm
MX200078XL Führungsstift - Für Bi-Metall- und TCT-Lochsägen L=515 mm (Steildächer)



* Bohren unter einem Winkel: Verwenden Sie zunächst eine Lochsäge von 165 mm Länge mit L=300-Führungsstift, und bohren Sie anschließend mit einer Lochsäge von 300 mm Länge weiter.

MXqs SUPERXCUT XTRA PROFOND 300 MM MULTI-FONCTIONS

Scie trépan polyvalente ultra-longue, y compris adaptateur MXqs unique ET mandrin à serrage rapide MXqs avec jeu de dents spéciales en carbure pour une coupe nette de haute performance. **Avec une profondeur de coupe de 300 mm**, ces scies trépan sont idéales par exemple pour une utilisation comme scie pour toiture. Les dents en carbure de conception spéciale sont synonymes de performances de coupe exceptionnelles et d'une remarquable durée de vie. Avec la tige de guidage unique en son genre, jamais le perçage n'avait été aussi simple et sûr.

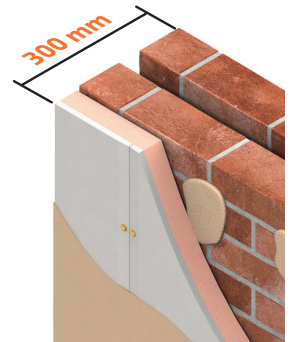
AVANTAGES

- 5x plus rapide et 10x plus durable qu'une scie trépan comparable
- **Profondeur de coupe 300 mm** pour des perçages profonds
- Evacuation parfaite des copeaux par la large rainure de conception spéciale
- Fluidité de perçage avec une production de chaleur minimale
- Préconisé pour l'utilisation dans les perceuses électriques et sans fil
- Le perçage en angle est tellement plus facile lorsque l'on a recours à une tige de guidage plus longue*
- Fente latérale ultra-longue pour dégager la carotte en toute simplicité



MXqs

ONE
CLICK



ARBRES MXqs Xtra-profond



MX2P1006B
Arbre MXqs
Mandrin de serrage hexagonal 11 mm - 7/16"PB



MX2P1006SB
Arbre MXqs
Mandrin de serrage SDS-Plus

FORET DE CENTRAGE MXqs Xtra profond 300 mm

MX2P0071B Foret à bois pour scies trépan bi-métal & TCT L=300 mm
Mandrin de serrage hexagonal 11 mm - 7/16"PB



MX2P0073B Mèche à pierre - TCT - pour scies trépan TCT L=300 mm
Mandrin de serrage hexagonal 11 mm - 7/16"PB



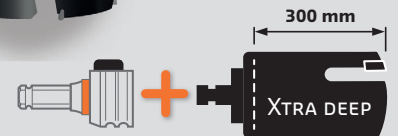
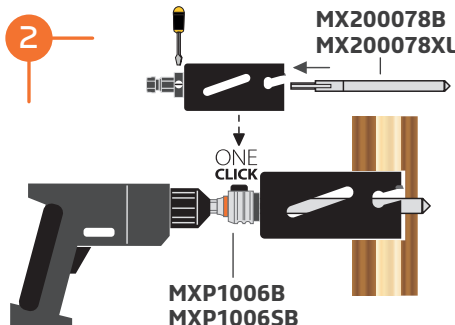
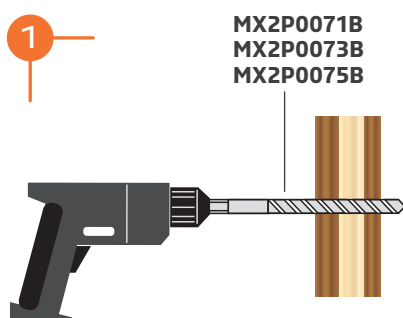
MX2P0075B Foret de centrage HSS M2 pour scies trépan bi-métal & TCT L=300 mm
Mandrin de serrage hexagonal 11 mm - 7/16"PB



TIGE DE GUIDAGE MXqs Xtra profond 300 mm

MX200078B Tige de guidage - pour scies trépan bi-métal et TCT L=300 mm

MX200078XL Tige de guidage - pour scies trépan bi-métal et TCT L=515 mm (toitures en pente)



Réf.art.**	Ø MM	Ø POUÇES
MHM31Q045B	45	1 25/32
MHM31Q060B	60	2 3/8
MHM31Q068B	68	2 11/16
MHM31Q080B	80	3 5/32
MHM31Q102B	102	4
MHM31Q111B	111	4 3/8
MHM31Q121B	121	4 3/4
MHM31Q133B	133	5 1/4
MHM31Q152B	152	6
MHM31Q168B	168	6 5/8
MHM31Q210B	210	8 1/4

** Y compris arbre à changement rapide MXqs et adaptateur, tige de guidage non comprise



* Perçage en angle : Utilisez tout d'abord une scie trépan de 165 mm de long avec une tige de guidage L=300, puis continuez à percer avec une scie trépan de 300 mm de long.