

# BLACK SHARK FORSTNERBOHRER

## BLACK SHARK FORSTNER BIT

### MÈCHE FORSTNER BLACK SHARK

**Technisch optimiert und stark verbessert.**  
**Technically optimised and highly improved.**  
**Techniquement optimisée et fortement améliorée.**

**DE SCHNEIDE** Durch eine Optimierung der Schneiden konnte die Bohrgeschwindigkeit erhöht werden. Das Ergebnis ist eine stark schneidende Wirkung beim Bohrvorgang, was einen erheblich höheren Vorschub zulässt. Die Punktberührung der Schneiden am Material dienen daher ausschließlich der Führung des Bohrers, wodurch dieser noch stabiler wird.

**EN CUTTING EDGES** The drilling speed was able to be increased through optimisation of the cutting edges. The result is a strong cutting effect during the drilling process, allowing for a significantly higher feed rate. Therefore, the point contact of cutting on the material serves exclusively the running of the drill, whereby it becomes more stable.

**FR TRAÇOIR** L'optimisation des traçoirs permet une vitesse de rotation plus élevée. L'efficacité de la coupe améliorée permet un avancement plus rapide. Les points de contact servent au guidage et à la stabilité de l'outil.



**DE GROSSE SPANFREIFRÄUME**  
Gewährleisten einen perfekten Spanabtransport.

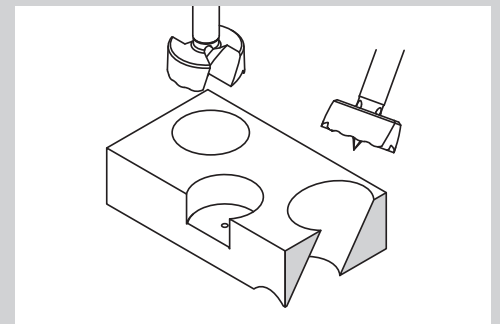
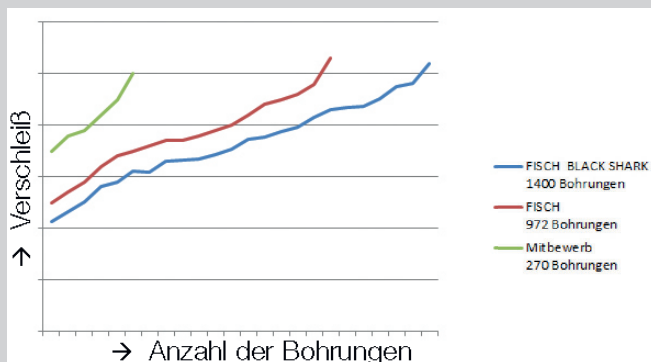
**EN LARGE CHIP-FREE ZONES**  
Ensure perfect chip discharge.

**FR CONCENTRICITÉ PARFAITE**  
Meilleure évacuation des copeaux

**DE GESCHMIEDETE AUSFÜHRUNG**  
Höhere Widerstandsfähigkeit.

**EN FORGED VERSION**  
Increased resistance.

**FR PIÈCE FORGÉE**  
Résistance accrue



**DE SCHAFT MIT 3 FLÄCHEN**  
Verhindert ein Durchrutschen des Bohrers und gewährt dadurch auch eine lange Lebensdauer.

**EN SHANK WITH 3 FLATS**  
Prevents sliding through of the drill and ensures a long service life.

**FR QUEUE CYLINDRIQUE A 3 MEPLATS**  
Évite au foret de patiner dans le mandrin et allonge de ce fait la durée d'utilisation.

**DE BAUKASTENSYSTEM:** Verlängerung

**EN MODULAR SYSTEM:** Extension

**FR SYSTÈME MODULAIRE:** Rallonge





**BLACK SHARK FORSTNERBOHRER**  
**BLACK SHARK FORSTNER BIT**  
**BLACK SHARK MÈCHES FORSTNER**

**DE Ausführung:** DIN 7483G, mit Zentrierspitze, Peripherieschneide, 2 Schneiden und abgesetztem zylindrischem Schaft, in Premiumqualität. Andere Durchmesser und Längen auf Anfrage.

**Verwendung:** Zum Bohren ausrisssfreier, maßhaltiger Sacklöcher, für Randbohrungen sowie für schräg angesetzte Bohrungen in Weich- und Harthölzern. Durch eine Optimierung der Schneiden ist der BLACK SHARK noch schneller, aggressiver und schärfer als alle anderen Forstnerbohrer weltweit.

**EN Characteristics:** DIN 7483G, with a small center point, 2 peripheral cutting edges, 2 lifters and reduced cylindrical shank, in premium quality. Other diameters and specifications on request.

**Usage:** For drilling splinter-free, true to size blind holes, for edge drillings and slant drillings in softwood and hardwood. Easy and effortless cutting due to ideal cutting geometries. The drilling speed was able to be increased through optimisation of the cutting edges. The BLACK SHARK is even quicker, more aggressive and sharper than all other Forstner drill bits worldwide.

**FR Caractéristiques:** DIN 7483G, avec pointe de centrage, traçoirs à coupe périphérique, 2 couteaux et à queue cylindrique décollée, de qualité Première. Autres diamètres et longueurs sur demande.

**Utilisation:** Pour le perçage de trous traversant, borgnes, obliques ou en demi-lune ; à cote constante dans les bois tendres et durs. En optimisant la coupe, la BLACK SHARK est encore plus rapide, plus agressive et plus affûtée que toute autre mèche Forstner au monde.

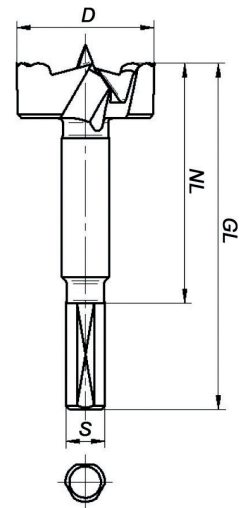
Ø	NL	GL	S	EAN	ART.NR.
15	60	90	8	9002696350484	031BS01500
20	60	90	8	9002696350361	031BS02000
25	60	90	8	9002696365686	031BS02500
26	60	90	8	9002696365730	031BS02600
30	60	90	8	9002696350620	031BS03000
35	60	90	10	9002696365693	031BS03500
40	60	90	10	9002696365709	031BS04000
45	60	90	10	9002696365747	031BS04500
50	60	90	10	9002696365716	031BS05000
55	60	90	10	9002696365754	031BS05500
60	60	90	10	9002696365723	031BS06000
68	60	90	10	9002696350507	031BS06800

Ø	NL	GL	S	EAN	ART.NR.
1/4"	2 3/8"	3 1/2"	1/4"	9002696367529	031BSI00635
3/8"	2 3/8"	3 1/2"	1/4"	9002696367536	031BSI00952
1/2"	2 3/8"	3 1/2"	1/4"	9002696367543	031BSI01270
5/8"	2 3/8"	3 1/2"	5/16"	9002696350439	031BSI01588
3/4"	2 3/8"	3 1/2"	3/8"	9002696350040	031BSI01905
7/8"	2 3/8"	3 1/2"	3/8"	9002696365785	031BSI02223
1"	2 3/8"	3 1/2"	3/8"	9002696365792	031BSI02540
1 1/8"	2 3/8"	3 1/2"	3/8"	9002696365808	031BSI02858
1 1/4"	2 3/8"	3 1/2"	3/8"	9002696365815	031BSI03175
1 3/8"	2 3/8"	3 1/2"	3/8"	9002696365822	031BSI03493
1 1/2"	2 3/8"	3 1/2"	3/8"	9002696365839	031BSI03810
1 5/8"	2 3/8"	3 1/2"	3/8"	9002696365846	031BSI04128
1 3/4"	2 3/8"	3 1/2"	3/8"	9002696365853	031BSI04445
1 7/8"	2 3/8"	3 1/2"	3/8"	9002696365860	031BSI04763
2"	2 3/8"	3 1/2"	3/8"	9002696350323	031BSI05080
2 1/8"	2 3/8"	3 1/2"	3/8"	9002696365877	031BSI05398

Ø	EAN	ART.NR.
15-20-25-30-35 (H)	9002696350521	031BS0005K
20-25-30-35-40-50 (H)	9002696365761	031BS0006K
35-40-50-60-68 + Verlängerung/Extension/Extension (H)	9002696350538	031BS0006K01
15-20-25-26-30-35-40-45-50-55 (H)	9002696365778	031BS0010K
15-20-25-30-35 (K)	9002696368854	031BS0005KL
1/4"-3/8"-1/2"-5/8"-3/4"-7/8"-1" (H)	9002696367185	031BSI007K
1/4"-3/8"-1/2"-5/8"-3/4"-7/8"-1"-1 1/8"-1 1/4"-1 3/8"-1 1/2"-1 5/8"-1 3/4"-1 7/8"-2"-2 1/8" (H)	9002696367208	031BSI016K
1/4"-1/2"-3/4"-1" (K)	9002696367178	031BSI004KL
1/4"-3/8"-1/2"-5/8"-3/4"-7/8"-1" (K)	9002696367192	031BSI007KL01

(H) IN HOLZKASSETTE / IN WOODEN BOX / EN COFFRET BOIS  
 (K) IN KLAPPBLISTER / IN BLISTER PACKAGING / SOUS BLISTER

**031BS**



**DREHZAHLTABELLE / RPM TABLE / TABLE DES VITESSES DE ROTATION**

U/MIN RPM T/MN	WEICHHOLZ SOFTWOOD BOIS TENDRE	HARTHOLZ HARDWOOD BOIS DUR
> Ø 10 mm	2400	2000
> Ø 16 mm	2400	1500
> Ø 25 mm	1800	1000
> Ø 35 mm	1600	900
> Ø 70 mm	1000	500

