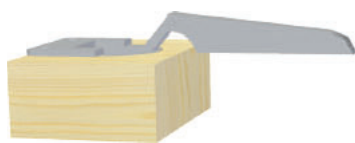
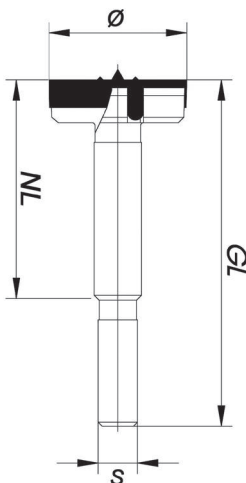


0430

## HM KUNSTBOHRER, PROFI AUSFÜHRUNG TCT UNIVERSAL PREMIUM BIT MÈCHE À FAÇONNER CARBURE PRO



### DREHZAHLTABELLE / RPM TABLE / TABLE DES VITESSES DE ROTATION

U/MIN RPM T/MN	WEICHHOLZ SOFTWOOD BOIS TENDRE	HARTHOLZ HARDWOOD BOIS DUR
< Ø 16 mm	2400	1500
< Ø 25 mm	1800	1000
< Ø 35 mm	1600	900
< Ø 70 mm	1000	500

**DE Ausführung:** HW, hochqualitative Hartmetallsorte, mit kleiner Zentrier-spitze, 2 Vorschneidern, 2 Schneiden, mit abgesetztem, zylindrischem Schaft. Engste Toleranzen.

**Verwendung:** Zum Bohren sauberer und maßhaltiger Löcher in Harthölzern, verleimten Hölzern, Pressspan- und kunststoffbeschichteten Platten.

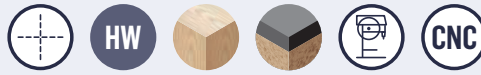
**EN Characteristics:** TCT, with small center point, 2 spurs, 2 cutters, with reduced, cylindrical shank.

**Usage:** To bore smooth and precise holes in hardwood, laminated wood, chipboards and plastic coated material.

**FR Caractéristiques:** Au carbure de très haute qualité, cette mèche est équipée d'une petite pointe de centrage, de 2 traçoirs, de 2 couteaux et d'une queue cylindrique décollée.

**Utilisation:** Pour le perçage de trous propres à cote constante dans du bois dur, des panneaux de particules revêtus ou non.

Ø	NL	GL	S	EAN	ART.NR.
10	60	90	10	9002696013921	043001000
11	60	90	10	9002696110897	043001100
12	60	90	10	9002696013969	043001200
13	60	90	10	9002696013990	043001300
14	60	90	10	9002696014003	043001400
15	60	90	10	9002696014027	043001500
16	60	90	10	9002696014034	043001600
17	60	90	10	9002696046745	043001700
18	60	90	10	9002696014058	043001800
19	60	90	10	9002696014065	043001900
20	60	90	10	9002696014089	043002000
21	60	90	10	9002696110934	043002100
22	60	90	10	9002696014126	043002200
23	60	90	10	9002696014133	043002300
24	60	90	10	9002696014140	043002400
25	60	90	10	9002696014157	043002500
26	60	90	10	9002696014171	043002600
27	60	90	10	9002696110972	043002700
28	60	90	10	9002696014188	043002800
29	60	90	10	9002696014201	043002900
30	60	90	10	9002696014225	043003000
31	60	90	10	9002696110996	043003100
32	60	90	10	9002696014249	043003200
33	60	90	10	9002696046752	043003300
34	60	90	10	9002696014256	043003400
35	60	90	10	9002696014263	043003500
36	60	90	10	9002696014270	043003600
38	60	90	10	9002696014287	043003800
40	60	90	10	9002696014294	043004000
42	60	90	10	9002696014300	043004200
44	60	90	10	9002696014317	043004400
45	60	90	10	9002696014324	043004500
48	60	90	10	9002696014348	043004800
50	60	90	10	9002696014362	043005000
52	60	90	10	9002696014379	043005200
54	60	90	10	9002696014386	043005400
55	60	90	10	9002696111023	043005500
60	60	90	10	9002696144762	043006000



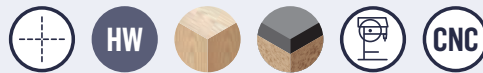
**HM KUNSTBOHRER, PROFI AUSFÜHRUNG**  
**TCT UNIVERSAL PREMIUM BIT**  
**MÈCHE À FAÇONNER CARBURE PRO**

Ø	EAN	ART.NR.
15-20-25-30-35	9002696014393	04300005K
20-25-30-35-40-50	9002696306214	04300006K
15-20-25-30-35 + HM-Holzspiralbohrer   TCT Wood twist drill   forets à bois 4-5-6-8-10	9002696324874	04300010K

0430



04300005K



**HM KUNSTBOHRER, STANDARD AUSFÜHRUNG**  
**TCT UNIVERSAL STANDARD BIT**  
**MÈCHE À FAÇONNER CARBURE STANDARD**

**DE Ausführung:** HW-Ausführung mit kleiner Zentrierspitze, 2 Vorschneidern, 2 Schneiden, mit abgesetztem, zylindrischem Schaft.

**Verwendung:** Zum Bohren sauberer und maßhaltiger Löcher in Hartholzern, verleimten Holzern, Pressspan- und kunststoffbeschichteten Platten.

**EN Characteristics:** TCT version with a small centering tip, 2 spurs, 2 cutting edges, with shouldered cylindrical shaft.

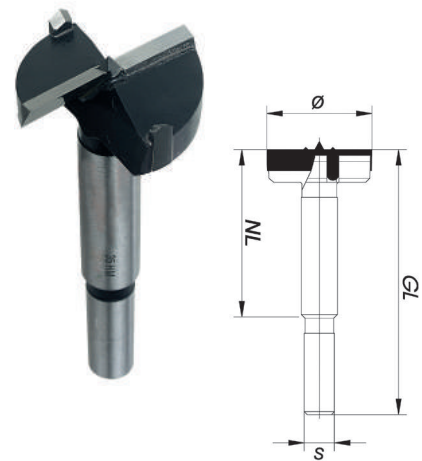
**Usage:** For drilling clean and true to size holes in hardwood, glue laminated timber, press boards and plastic-coated chipboards.

**FR Caractéristiques:** Au carbure, avec une petite pointe de centrage, 2 traçoirs, 2 couteaux, queue cylindrique décollée.

**Utilisation:** Pour un perçage net et précis à cote constante dans les bois durs, bois reconstitués, agglomérés et plaqués.

Ø	NL	GL	S	EAN	ART.NR.
15	60	90	10	9002696146889	973C43015
20	60	90	10	9002696146896	973C43020
25	60	90	10	9002696146902	973C43025
30	60	90	10	9002696146919	973C43030
35	60	90	10	9002696146926	973C43035

973C43



Ø	EAN	ART.NR.
15-20-25-30-35	9002696049548	973C4305K

