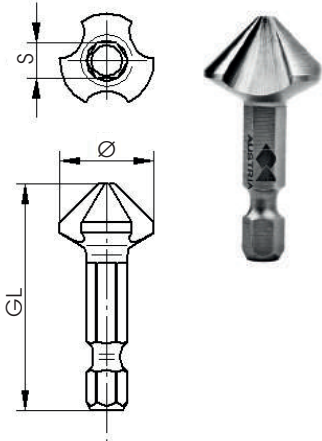




060XEM



060XEM07K

**BIT HSS KEGELSENKER**  
**HSS COUNTERSINK HEX SHANK**  
**FRAISE À CHANFREINER HSS - QUEUE 6-PANS 1/4"**

**DE Ausführung:** DIN 3126-E 6,3. Kegel- und Entgratsenker mit 3 Schneiden in das volle gehärtete Material geschliffen, gratfrei und scharf, geringe Wärmeentwicklung, hervorragende Späneabfuhr gegenüber gefräste Senker, 90°, HSS.

**Verwendung:** Zum Ansenken und Entgraten von Bohrungen. Der Senker arbeitet ratter- und gratfrei, erzeugt eine hohe Oberflächengüte, in Nichteisen-Metalle, Edelstahlbleche, Kunststoffe, Holz sowie in legierten und unlegierten Stählen.

**EN Characteristics:** Deburring countersink with 3 edges grinded into the fully hardened material. No burring but sharp, keeps temperature low, excellent chip removal compared with milled countersinks. 90°, HSS.

**Usage:** The countersink and deburring drill holes. The Countersink works in a vibration-free manner and free from burrs. Leaves an excellent surface, for iron-free metals, high-grade steel, synthetics, wood, alloyed and non-alloyed steel.

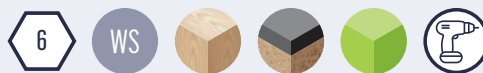
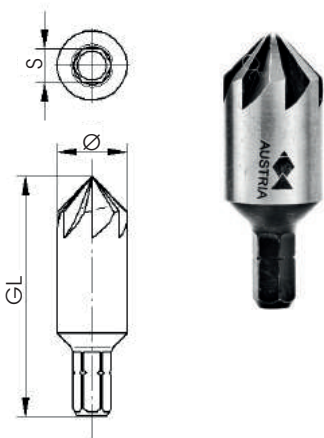
**FR Caractéristiques:** Ce fraiseur en acier rapide est muni de 3 coupes permettant un fraisage à 90°. Queue attache rapide.

**Utilisation:** Permet de chanfreiner l'emplacement de la tête de vis. Travail sans vibration et sans bavures. Convient presque à toutes les matières (bois, aluminium, tôle...).

Ø	GL	S	EAN	ART.NR.
6,3	36	1/4" 6-kant	9002696297116	060XEM063
8,3	36	1/4" 6-kant	9002696297123	060XEM083
10,4	36	1/4" 6-kant	9002696297130	060XEM104
12,4	36	1/4" 6-kant	9002696297147	060XEM124
16,5	40	1/4" 6-kant	9002696297154	060XEM165
20,5	40	1/4" 6-kant	9002696297161	060XEM205

Ø	S	EAN	ART.NR.
6,3-8,3-10,4-12,4-16,5-20,5	1/4" 6-kant	9002696298335	060XEM07K

060WCM



**BIT KRAUSKOPFVERSENKER**  
**BIT COUNTERSINK**  
**FRAISOIR**

**DE Ausführung:** DIN 3126-C6,3, mit abgesetztem 1/4" 6-kant Schaft, 90°.

**Verwendung:** Schnelles Wechseln durch genormten 1/4" 6-kant Schaft. Zum Versenken und Entgraten von Bohrungen in Weich- und Hartholz, Spanholzplatte, MDF, HDF, Kunststoff. Drehzahl: 500-2000 U/min.

**EN Characteristics:** WS with shouldered 1/4" hexagon shaft, 90°.

**Usage:** Quick change through standardized 1/4" hexagon shaft. For sinking and deburring of bores in soft and hard wood, chipboard, MDF, HDF, plastic. Speed: 500-2000 RPM.

**FR Caractéristiques:** Queue 6 pans 1/4" et fraiseurs 90°

**Utilisation:** changement d'outils simple et rapide. Fraisage et ébavurage de perçage dans tous types de bois, MDF, HDF, aggloméré, PVC. Vitesse de rotation: 500-2000 t/min.

Ø	GL	S	EAN	ART.NR.
10	45	1/4" 6-kant	9002696152842	060WCM100
13	45	1/4" 6-kant	9002696152859	060WCM130
16	45	1/4" 6-kant	9002696152866	060WCM160