



### FALZFRÄSER HW MIT KUGELLAGER-SET REBATE CUTTER SET TCT WITH BALL BEARING FRAISES À FEUILLURE HM AVEC 4 ROULEMENTS À BILLES

**DE Ausführung:** Set besteht aus 4 Kugellagern mit verschiedenen Durchmessern. So dass Fälze mit verschiedenen Tiefen möglich sind.

**EN Characteristics:** Popular rebate sets which includes 4 different size bearings for a choice of rebates with different depths.

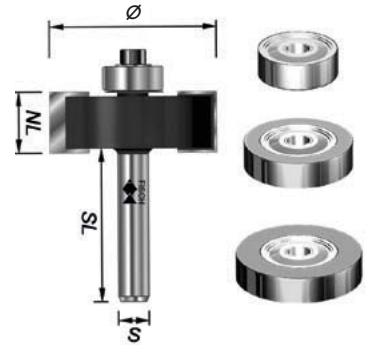
**FR Caractéristiques :** Le kit se compose de 4 roulements à billes de différents diamètres. Il est ainsi possible d'obtenir diverses profondeurs de feuillure.

Ø	NL	S	SL	EAN	ART.NR.
34,9	12,7	8	32	9002696282082	35234912703
34,9	12,7	12	40	9002696282099	35234912706

KUGELLAGER  
BALL BEARING  
ROULEMENT À BILLES

FALZTIEFE	MASSE	EAN	ART.NR.
12,7	9,5 x 4,76 x 3,18	9002696287889	LASS4763B
11,1	12,7 x 4,76 x 4,76	9002696287872	LASBR3/16
9,5	15,88 x 4,76	9002696287902	LA1588
7,9	19,05 x 4,76	9002696287919	LAR1905

352



### FASEFRÄSER HW MIT KUGELLAGER BEVEL TRIM CUTTERS TCT WITH BALL BEARING FRAISES À CHANFREINER HM AVEC ROULEMENT À BILLES

**DE Ausführung:** Zweischneidig. Mit auswechselbarem Kugellager.

**EN Characteristics:** Two flutes bearing guided chamfer cutters. 45° angle and bigger blade length, ideal for a plain chamfer.

**FR Caractéristiques :** A double tranchant. Avec roulement à billes remplaçable.

Ø	NL	SL	W	S	EAN	ART.NR.
17,2	9,5	32	15°	8	9002696285120	36017201503
19,9	9,5	32	22°	8	9002696285137	36019902203
23	9,5	32	30°	8	9002696285144	36023003003
36	11,6	32	45°	8	9002696285151	36036004503
17,2	9,5	40	15°	12	9002696285168	36017201506
19,9	9,5	40	22°	12	9002696285175	36019902206
23	9,5	40	30°	12	9002696285182	36023003006
36	11,6	40	45°	12	9002696285151	36036004506

KUGELLAGER  
BALL BEARING  
ROULEMENT À BILLES

ZU TYPE 360	EAN	ART.NR.
	9002696287872	LASBR3/16

360

